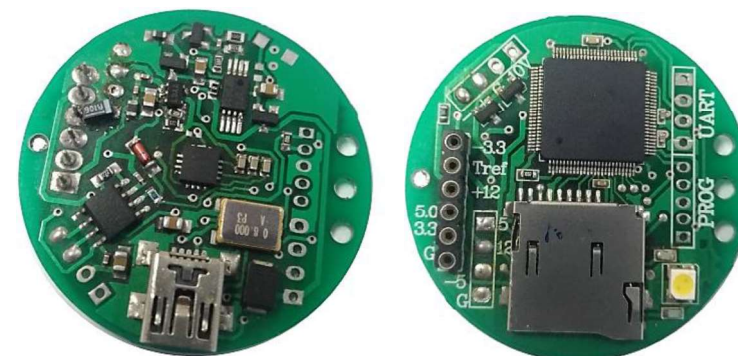




سیستم داده برداری تک کاناله Single Channel Data Logger

قابلیت ها:

- ✓ داده برداری تک کاناله با نرخ 18 kHz
- ✓ دقت داده برداری با مبدل آنالوگ به دیجیتال 14 Bit
- ✓ ذخیره سازی داده ها بر روی کارت حافظه MicroSD
- ✓ دارای سنسور شتاب سنج داخلی سه محوره
- ✓ امکان اتصال طبقه ای به ماژول های دیگر



"نمای روبروی برد دستگاه"

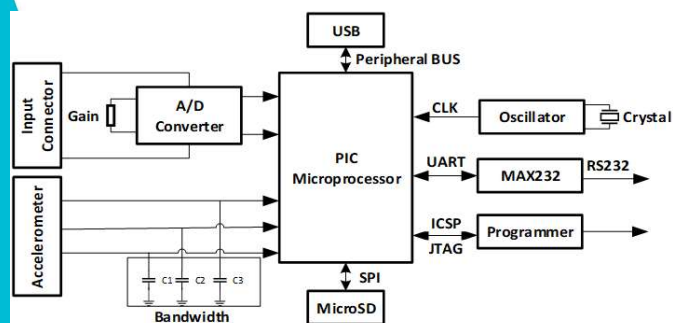
"نمای پشت برد دستگاه"

مشخصات فنی:

- ✓ پردازنده 32 بیتی با فرکانس کاری 8 MHz
- ✓ مبدل آنالوگ به دیجیتال نظامی تک کاناله با دقت 14 Bit
- ✓ امکان تنظیم بهره تقویت کننده در بازه 1 الی 1000 در ناحیه حطی
- ✓ امکان تنظیم پهنای باند شتاب سنج در بازه 0.5 Hz تا 1600 Hz
- ✓ ارتباط با MicroSD با استفاده از SPI
- ✓ امکان اتصال به پورت USB برای دسترسی به اطلاعات کارت حافظه
- ✓ امکان ارتباط سریال به صورت RS232 با کامپیوتر
- ✓ امکان برنامه ریزی و دیباگ Onboard میکروکنترلر
- ✓ طراحی و پیاده سازی بهینه شده نسبت به نویز مدار الکترونیک در ابعاد دایره ای به قطر 40 mm

کاربردها:

- ✓ صنایع نظامی و هوافضا
- ✓ صنایع پزشکی
- ✓ صنایع فرآیندی
- ✓ رباتیک



ایمیل: mahamabzarltd@gmail.com

ارتباط با ما

همراه: ۰۹۱۴۳۰۸۲۵۶۲

تلفن: ۰۴۱۳۴۲۶۵۰۳۱

آدرس دفتر: تبریز- شهرک اندیشه - پارک علم و فناوری استان آذربایجان شرقی-

مجتمع عصر انقلاب - واحد ۳۱۰